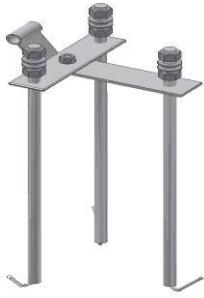
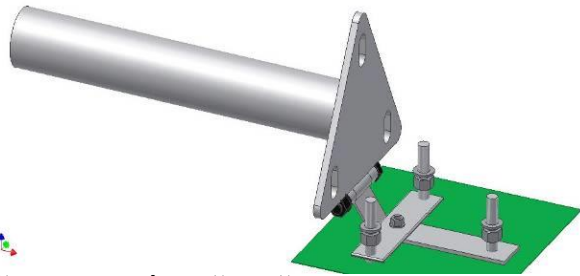


## NÁVOD K MONTÁŽI STOŽÁRU S VNĚJŠÍM VEDENÍM LANKA



SEŠROBOVAT SOUČÁSTI MONTÁŽNÍHO KOŠE DOHROMADY. KOŠ VLOŽIT DO BETONOVÉHO ZÁKLADU. UPOZORŇUJEME, ZE ŠROUBY MUSÍ VYČNÍVAT 8 CM NAD POVRCHEM BETONU. BETON MUSÍ ZRÁT MINIMÁLNĚ 7 DNŮ PŘED MONTÁŽÍ STOŽÁRU.



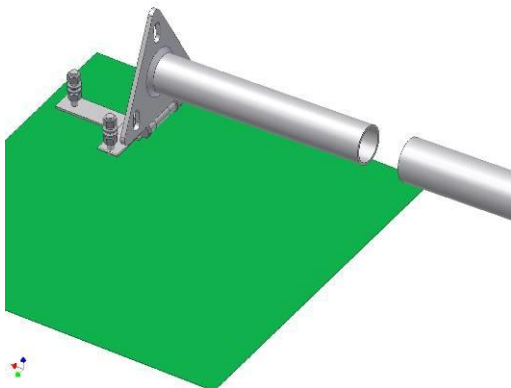
UTÁHNĚTE ŠROUBY NOHY STOŽÁRU



TRUBKU STOŽÁRU S VĚTŠÍM PRŮMĚREM ZASUŇTE DO TRUBKY SE SPOJKOU



UKÁZKA SPRÁVNÉHO SPOJENÍ TRUBEK STOŽÁRU



TRUBKU NOHY NASUŇTE DO TRUBKY STOŽÁRU



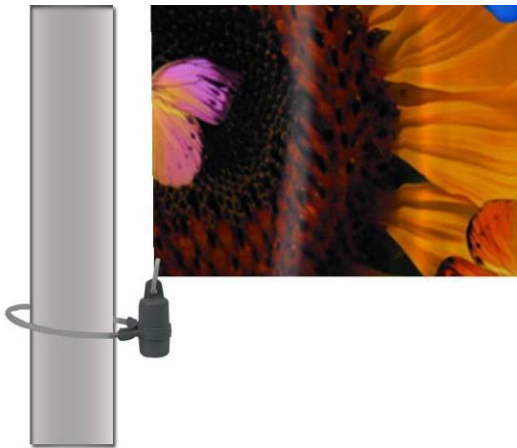
ZAŠROBUJTE OZDOBNÉ HLAVICE DO VRCHOLU STOŽÁRU. UTÁHNĚTE ZAJIŠŤOVACÍ ŠROUB.



ZVEDNĚTE STOŽÁR A PŘIPEVNĚTE SPODNÍ ČÁST STOŽÁRU 3 MATKAMI (NEDOTAHUJTE), STOŽÁR VYROVNEJTE DO KOLMÉ POLOHY A UTÁHNĚTE MATICE



NO HORNÍ OKO VLAJKY PŘIPEVNĚTE LANKO SLOUŽÍCÍ K ZAJIČTĚNÍ ZDVIHÁNÍ A SPOUŠTĚNÍ VLAJKY NA STOŽÁRU.



PŘI POSTUPNÉM VYTAHOVÁNÍ VLAJKY POMOCÍ LANKA PŘIPEVNŮJTE ZBÝVAJÍCÍ FLEXIBILNÍ OBJÍMKY PŘITAHUJÍCÍ VLAJKU KE STOŽÁRU.  
V DOLNÍ ČÁSTI VLAJKY ZAVĚSTE ZÁVAŽÍ. PO KONEČNÉM VYTAŽENÍ VLAJKY NAHORU ZAJISTĚTE LANKO V ÚCHYTCE NA BOKU STOŽÁRU.